

# KB0中凯

## KB0S系列双电源自动转换开关电器

### 使用说明书

#### 产品合格证

本产品经检验,符合标准  
GB/T 14048.11和企业标准  
Q/ZZK001,准予出厂。



浙江中凯科技股份有限公司

#### KB0中凯

#### 浙江中凯科技股份有限公司

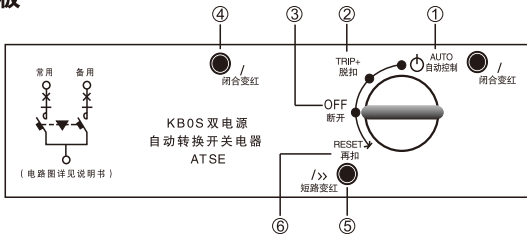
地址:浙江省乐清市柳市镇东风工业区奋进路9号  
销售热线:0577-62771926  
销售传真:0577-62774233  
全国24小时免费客户服务热线:400-826-8770  
http://www.KB0.cn E-mail:zhongkai@KB0.cn



中凯公众微信平台 中凯官网二维码

#### 浙江中凯科技股份有限公司

#### 面板



#### 操作旋钮面板简介

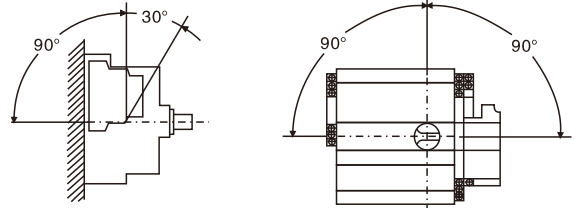
序号	名称	功能及操作方法
①	自动控制	此位置下的线圈控制触头处于闭合状态,通过线圈控制电路的通断可实现远程控制。
②	脱扣	出现故障后操作旋钮至该位置,使主触头和线圈控制触头均处于断开状态。
③	断开	操作旋钮至该位置,可使主触头和线圈控制触头均处于断开状态。
④	闭合变红	当常用电源接通时,标记呈红色。当常用电源断开时红色标记不可见。
⑤	短路	短路脱扣时,标记呈红色。正常工作时红色标记不可见。
⑥	再扣	操作旋钮至该位置,可使已脱扣的产品正常复位再扣。

#### 正常工作条件

- 周围空气温度不高于+40°C,不低于-5°C,日平均气温不超过+35°C,当周围空气温度超出以上范围,可与本公司协商。
- 海拔:安装地点的海拔不超过2000m。
- 大气条件:在最高温度为+40°C时,空气的相对湿度不超过50%,在较低的温度下可以允许有较高湿度。月平均最低温度为20°C时,该月的月平均最大相对湿度为90%,由于温度变化偶尔产生的凝露应采取特殊的措施。
- 防护等级:IP20,防触指功能。
- 污染等级:3。
- 安装类别:安装类别与额定工作电压有关,主电路在380V系统中的安装类别为IV、主电路在690V系统中以及辅助电路及控制电路的安装类别为III,报警电路的安装类别为II。

#### 安装位置

允许的方位如图示,安装面与垂直面的前倾斜度不大于30°,后倾斜度不大于90°,与水平面的左右倾斜度不大于±90°安装。



#### 安装连接导线

工作电流范围 (A)	连接导线截面 (mm <sup>2</sup> )
0 < I ≤ 8	1.0
8 < I ≤ 12	1.5
12 < I ≤ 20	2.5
20 < I ≤ 25	4.0
25 < I ≤ 32	6.0
32 < I ≤ 50	10.0
50 < I ≤ 65	16.0
65 < I ≤ 85	25.0
85 < I ≤ 115	35.0
115 < I ≤ 130	50.0

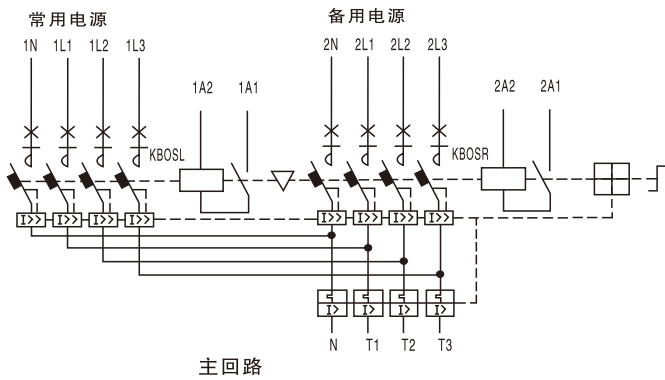
#### 安装、维护与注意事项

- 使用前应仔细检查线圈电压(控制电源电压)是否在产品标称电压一致,以免损坏控制线圈。
- 用户在正常的安装使用条件下,本系列的产品自出厂之日起18个月内,确因产品制造缺陷而不能正常工作的,本公司将为用户免费更换零件或产品。
- 用户使用安装时,除了热磁脱扣器可根据需要调节整定电流外,其它不得擅自拆装调整。
- 本产品外露带电金属部分,在使用中严禁触及,以防触电事故。
- △消防型产品显示故障后,将操作旋钮旋至再扣位置后复位到自动位置。

## 结构与特点

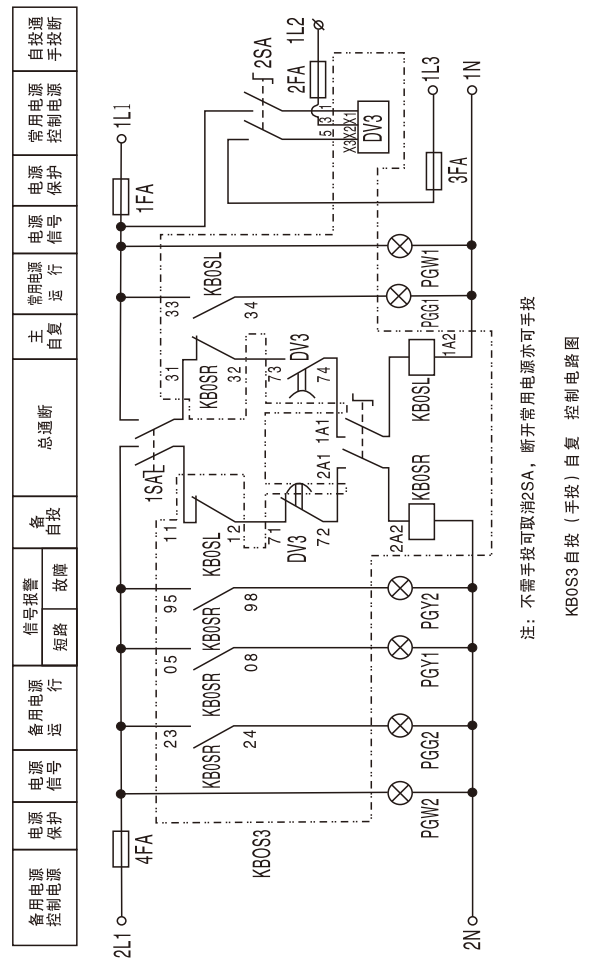
- KB0S由KB0SR（备用电源侧）和KB0SL（常用电源侧）组成，它们之间装有机械连锁、电气连锁。KB0S功能模块DV3控制器，具有监测（并根据电源情况）失压、欠压、过压、断相，发出切换指令，实现KB0S的自投、自复（手投自复）、自投不自复的功能，以保证向负载可靠供电。
- 集成化的KB0S（KB0为主开关）具有过载、过流、短路协调配合的保护功能
- KB0S之间具有可靠电气连锁与机械连锁。
- KB0S为三位式，带0位即KB0SR和KB0SL处于分闸位置，便于下级线路检修。
- 功能模块DV3控制器对主电路各相进行监测，保证负载获得符合使用要求的电源。
- 可实现自投自复、自投不自复、手投手复等多种控制要求。

## 电气原理图



注：

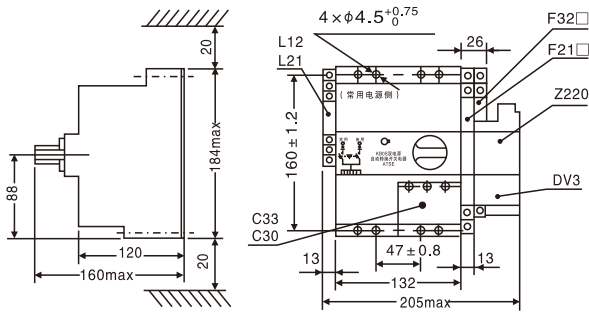
- 1.有操作手柄一侧（正视右侧：KB0SR侧）接备用电源。
- 2.有L21或L12一侧（正视左侧：KB0SL侧）接常用电源。



注：不需手投可取消2SA，断开常用电源亦可手投

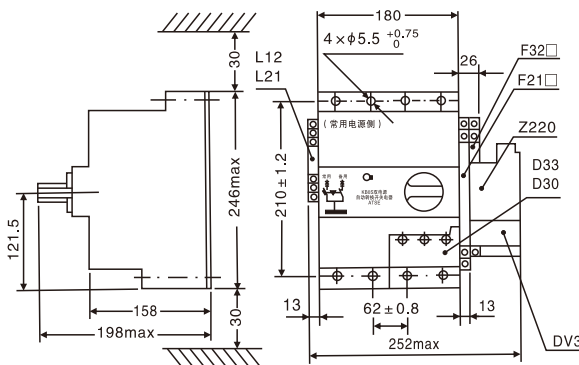
KB0S3自投（手投）自复控制电路图

### C框架3极KB0S-12A、16A、32A、45A外形及安装尺寸



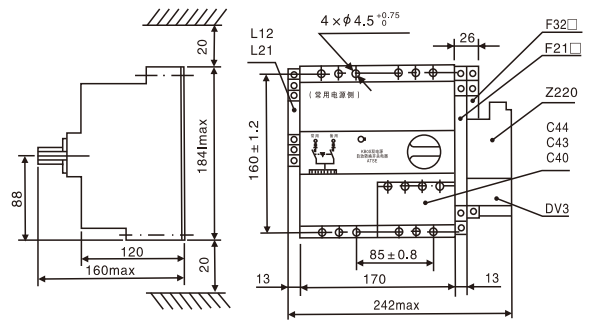
安装方式：螺钉安装

### D框架3极KB0S-50A、63A、100A、125A外形及安装尺寸



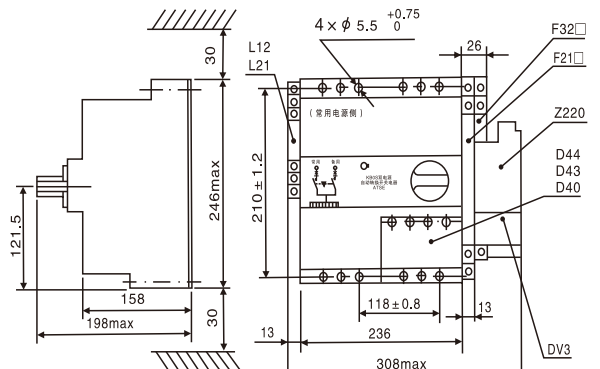
安装方式：螺钉安装

### C框架4极KB0S-12A、16A、32A、45A外形及安装尺寸



安装方式：螺钉安装

### D框架4极KB0S-50A、63A、100A、125A外形及安装尺寸



安装方式：螺钉安装